


Załącznik nr 6-2 do Umowy
Znak Sprawy STK-2P.271.1.2019

PROJEKTOWANIE I KOSZTORYSOWANIE
INSTALACJI SANITARNYCH Kazimierz Krysiak

96-500 Sochaczew ul. Staszica 54a/3

NIP837-119-93-59

INWESTOR:	Muzeum Kolei Wąskotorowej w Sochaczewie Filia Stacji Muzeum w Warszawie ul. Towarowa 7 96-500 Sochaczew
TYTUŁ:	Koncepcja zagospodarowania terenu wewnętrznego Muzeum Kolei Wąskotorowej w Sochaczewie Filia Stacji Muzeum w Warszawie w zakresie utwardzenia powierzchni i przebudowy miejsc postojowych i jezdni manewrowych.
OBIEKT:	Teren wewnętrzny Muzeum Kolei Wąskotorowej w Sochaczewie Filia Stacji Muzeum w Warszawie
RODZAJ OPRACOWANIA:	KONCEPCJA ZAGOSPODAROWANIA TERENU WEWNĘTRZNEGO
DZIAŁKI	DZ. EWID. NR. 2123/2, 2124/1, 3022/1 OBRĘB – 0011 Sochaczew Boryszew
SPIS BRANŻ PROJEKTU BUDOWLANEGO:	DROGI
NR. EWID.	143801_1 SOCHACZEW

WYKONAWCA OPRACOWANIA:			
	IMIE, NAZWISKO, UPRAWNIENIA	PODPIS	DATA
PROJEKTANT: specjalność drogowa bez ograniczeń	mgr inż. Wojciech Kmiecński upr. nr MAZ/0039/POOD/13		06.12.2017

SPIS TREŚCI

I. CZĘŚĆ OPISOWA

1. PODSTAWA OPRACOWANIA.....	2
2. PRZEDMIOT I ZAKRES OPRACOWANIA.....	2
3. MATERIAŁY WYKORZYSTANE W OPRACOWANIU.....	2
4. LOKALIZACJA OBIEKTU.....	3
5. STAN ISTNIEJĄCY.....	3
6. STAN PROJEKTOWANY.....	4
7. KONSTRUKCJE.....	7
8. ZESTAWIENIE POWIERZCHNI POSZCZEGÓLNYCH CZĘŚCI ZAGOSPODAROWANIA DZIAŁKI BUDOWLANEJ, JAK POWIERZCHNI ZABUDOWY PROJEKTOWANYCH I ADOPTOWANYCH OBIEKTÓW BUDOWLANYCH, POWIERZCHNI DRÓG, PARKINGÓW, PLACÓW I CHODNIKÓW, POWIERZCHNIA ZIELENI ORAZ INNYCH CZĘŚCI TERENU NIEZBĘDNYCH DO SPRAWDZENIA ZGODNOŚCI Z MIEJSCOWYM PLANEM ZAGOSPODAROWANIA PRZESTRZENNEGO LUB DECYZJĄ O USTALENIU LOKALIZACJI INWESTYCJI CELU PUBLICZNEGO.....	8
9. RODZAJ, ZAKRES I KOLEJNOŚĆ WYKONYWANYCH ROBÓT	8
10. ROZWIĄZANIA WYSOKOŚCIOWE.....	10
11. INFORMACJA DOTYCZĄCA WPŁYWU EKSPLOATACJI GÓRNICZEJ.....	10
12. INFORMACJE DOTYCZĄCE ZAGROZEŃ DLA ŚRODOWISKA ORAZ HIGIENY I OCHRONY ZDROWIA UŻYTKOWNIKÓW PROJEKTOWANEGO OBIEKTU I JEGO OTOCZENIA.....	10
13. ORGANIZACJA RUCHU.....	11
14. WSKAZANIA DOTYCZĄCE PRZEWDYWANYCH ZAGROZEŃ WYSTĘPUJĄCYCH PODCZAS REALIZACJI ROBÓT BUDOWLANYCH, OKREŚLAJĄCE SKALĘ I RODZAJ ZAGROZEŃ ORAZ MIEJSCE ICH WYSTĘPOWANIA.....	11
15. OŚWIADCZENIE PROJEKTANTA.....	16
16. UPRAWNIENIA PROJEKTANTA.....	17
17. IZBA PROJEKTANTA.....	19

II. CZĘŚĆ RYSUNKOWA

RYS. ZT 01. KONCEPCJA ZAGOSPODAROWANIA TERENU WEWNĘTRZNEGO – BRANŻA DROGOWA.....	20
RYS. PK 01. PRZEKROJE KONSTRUKCYJNE CZ.I (WARIANT 1).....	21
RYS. PK 02. PRZEKROJE KONSTRUKCYJNE CZ.I (WARIANT 2).....	22
RYS. PK 03. PRZEKROJE KONSTRUKCYJNE CZ.II.....	23

III. ZAŁĄCZNIKI

1. RYSUNEK KONCEPCYJNY Z NANIESIONYMI LATARNIAMI.....	24
2. PROPONOWANY TYP SŁUPKA BLOKUJĄCEGO U-12C.....	25
3. PROPONOWANY TYP BARIERY ENERGOCHŁONNEJ.....	26
4. PROPONOWANY TYP ELEMENTU UMOCNIENIA SKARPY.....	27
5. INFORMACJE DOTYCZĄCE OGRÓDZENIA OBJĘTEGO RENOWACJĄ (OPRACOWANIE ZEWNĘTRZNE).....	28

1. PODSTAWA OPRACOWANIA

Opracowanie wykonano na podstawie Zlecenia.

2. PRZEDMIOT I ZAKRES OPRACOWANIA

Przedmiotem niniejszego opracowania jest koncepcja zagospodarowania terenu wewnętrznego Muzeum Kolei Wąskotorowej w Sochaczewie Filia Stacji Muzeum w Warszawie w zakresie utwardzenia powierzchni i przebudowy miejsc postojowych i jezdni manewrowych w rejonie Centrum Edukacyjno – Turystycznego

Zakres opracowania zawiera informacje dotyczące aktualnego zagospodarowania terenu wewnętrznego w zakresie branży drogowej oraz informacje i rysunki dotyczące proponowanego zagospodarowania w celu polepszenia warunków komunikacyjnych w rejonie objętym opracowaniem.

3. MATERIAŁY WYKORZYSTANE W OPRACOWANIU

- Mapa do celów projektowych,
- Pomiary terenowe.

Przy opracowywaniu niniejszego projektu uwzględniono warunki wynikające z następujących normatywów prawnych.

- *Rozporządzenie Ministra Infrastruktury z dnia 2 września 2004 r. w sprawie szczegółowego zakresu i formy dokumentacji projektowej, specyfikacji technicznych wykonania i odbioru robót budowlanych oraz programu funkcjonalno-użytkowego (Dz. U. nr 202 z 2004 r., poz. 2072 z późn. zmianami),*
- *Rozporządzenie Ministra Transportu i Gospodarki Morskiej z dnia 2 marca*
- *1999 r. w sprawie warunków technicznych, jakim powinny odpowiadać drogi publiczne i ich usytuowanie (Dz. U. Nr 43 z 14 maja 1999 r.),*
- *Ustawa z dnia 21 03.1985 r. o drogach publicznych (Dz. U. Nr 19 z 25 stycznia 2007 r. poz. 115 z późniejszymi zmianami),*
 - *Rozporządzenie Ministra Infrastruktury z dnia 3 lipca 2003 r. w sprawie szczegółowych warunków technicznych dla znaków i sygnałów drogowych oraz urządzeń bezpieczeństwa ruchu drogowego i warunków ich umieszczania na drogach (Dz. U. Nr 220 z dnia 23 grudnia 2003 r.),*
 - *Ustawa z dnia 20.06.1997 r. Prawo o ruchu drogowym (Dz. U. 1997 Nr 98 poz. 602 z późniejszymi zmianami).*

4. LOKALIZACJA OBIEKTU



Teren

inwestycji zlokalizowany jest w mieście powiatowym Sochaczew w rejonie skrzyżowania ulic: Licealnej i Towarowej.

5. STAN ISTNIEJĄCY

W stanie istniejącym, od strony ulicy Licealnej zlokalizowane są: brama i furtka prowadzące do Centrum Edukacyjno – Turystycznego znajdującego się na terenie wewnętrznym Muzeum Kolei Wąskotorowej w Sochaczewie Filia Stacji Muzeum w Warszawie. Od furtki do drzwi wejściowych ww. Centrum Edukacyjno – Turystycznego prowadzi chodnik z o nawierzchni z kostki betonowej typu HOLLAND szerokości 1,50 m obramowany obrzeżem betonowym.

Do przedmiotowego chodnika z obu stron doprowadzone są chodniki o analogicznej konstrukcji i szerokości, które łączą się z chodnikami o starszej konstrukcji zlokalizowanymi wzdłuż obu skrzydeł budynku Centrum Edukacyjno – Turystycznego.

Przy prawym skrzydle budynku zlokalizowany jest parking o nawierzchni z kostki betonowej typu BEHATON obramowany krawężnikiem betonowym ulicznym.

Część terenu przy w omawianym miejscu posiada nawierzchnię asfaltową, podobnie jak droga zlokalizowana wzdłuż prawego skrzydła budynku.

Nawierzchnia ta posiada jednak liczne spękania i deformacje.

Po przeciwnej stronie budynku istnieje plac z kostki betonowej typu HOLLAND, połączony komunikacyjnie chodnikiem o szerokości 2,50 m z peronem zlokalizowanym wzdłuż lewego skrzydła budynku, oraz ciągiem chodnika o analogicznej konstrukcji i szerokości prowadzącym do peronu z którego odbywają się wycieczki zabytkową koleją.

Na odcinku między przedmiotowym peronem a nowym odcinkiem chodnika, w przestrzeni torowiska istnieje nawierzchnia betonowa szerokości śr. 1,00 m która znajduje się w bardzo złym stanie technicznym.

Warto też wspomnieć, że w pobliżu stacji transformatorowej istnieje niewielka nieczynna piwnica przeznaczona do zasypania.

6. STAN PROJEKTOWANY

W zakresie branży drogowej, od strony ulicy Licealnej zostanie poszerzony chodnik prowadzący od furki do wejścia głównego Centrum Edukacyjno – Turystycznego.

Przebudowie ulegną części chodników o nawierzchni z płyt betonowych, przebiegające wzdłuż frontowych skrzydeł budynku oraz istniejące w ich śladzie schody.

Wzdłuż elewacji frontowej zostanie wykonana opaska szerokości 0,5 m o konstrukcji analogicznej do konstrukcji projektowanych chodników.

Zostanie zmieniona geometria i konstrukcja parkingu znajdującego się przy prawym skrzydle budynku.

Krawężnik wbudowany między krawędzią chodników a krawędzią parkingu zostanie obniżony w celu poprawy komfortu przemieszczania się pieszych, głównie z uwzględnieniem wymagań dla osób niepełnosprawnych.

Przestrzeń wokół narożnika parkingu łączącego się z chodnikiem zostanie zabezpieczona przez zastosowanie słupków blokujących U-12c.

Ma to na celu zapewnienie wymaganej przepisami przestrzeni manewrowej dla pojazdu parkującego przy narożniku parkingu oraz zabezpieczenie bezpieczeństwa ruchu pieszych w tym rejonie.

Warto w tym miejscu zaznaczyć, że część powierzchni na której będzie zlokalizowany parking posiada w stanie istniejącym nawierzchnię z kostki betonowej, część nawierzchnię asfaltową a część stanowi zielen trawiasta.

W celu ujednoczenia właściwości wytrzymałościowych zaleca się wykonanie nowej konstrukcji na całej powierzchni projektowanego parkingu, określonej w pkt. 8.

Opcjonalnie dopuszcza się zachowanie jako podbudowy istniejącej nawierzchni asfaltowej pod następującymi warunkami:

- istniejąca konstrukcja spełnia wymagania dla KR2,
- istniejąca nawierzchnia jest szczelna (brak spękań i rozwarstwień),
- przestrzenie między kostkami zostaną zabezpieczone przed przenikaniem wody.
- na krawędzi łączenia powierzchni o różnych konstrukcjach, ułożyć siatkę przeciwspekaniową z włókien szklanych.

Biorąc pod uwagę powyższe wymagania, nie jest to rozwiązanie polecane przez projektanta ponieważ jego funkcjonalność obwarowana jest spełnieniem wielu wymagań i zachowaniem silnych rygorów technologicznych.

Z uwagi na różnicę wysokości w rejonie bramy powstanie niewielka skarpa, której powierzchnia zostanie zabezpieczona przed obuwaniem ażurowymi płytami betonowymi.

Dopuszcza się użycie innych elementów zabezpieczających skarpe, pod warunkiem zachowania funkcjonalności rozwiązania.

Wjazd od strony ulicy Licealnej zostanie poszerzony do 6,0 m, w celu zagwarantowania wjazdu na teren Muzeum autobusom o znacznych gabarytach

To poszerzenie będzie wymagało przesunięcia istniejącej latarni zlokalizowanej w rejonie wjazdu, przy krawędzi istniejącego parkingu.

Z uwagi na różnice wysokości, proponuje się wzdłuż linii ogrodzenie przy projektowanym wjeździe wykonać betonową ściankę oporową o szerokości 0,5 m w celu umożliwienia montażu bramy przesuwnej.

Projektowany parking będzie zawierał siedem miejsc postojowych dla samochodów osobowych o wymiarach 2,50 x 5,00 m (dla parkowania prostopadłego) oraz 2,00 x 6,00 m (dla parkowania równoległego przy krawędzi chodnika) oraz jedno miejsce dla osób niepełnosprawnych o wymiarach 3,60 x 6,00 m.

Linie segregacyjne zostaną wymalowane farbą.

Parking będzie przeznaczony wyłącznie dla samochodów osobowych bez możliwości parkowania na jego powierzchni przez autobusy co usankcjonowano znakiem pionowym B-3a z tabliczką wskazującą kierunek do miejsca postoju autobusów.

Rejon parkingu zabezpieczono przed parkowaniem w miejscach, mogących zagrozić przejezdności drogi zlokalizowanej wzdłuż prawego skrzydła budynku. Jest to głównie odcinek między wjazdem do obiektu a frontem elewacji budynku.

Zakaz parkowania w przedmiotowym rejonie usankcjonowano znakami B-36 z tabliczkami T-24 i T-25c.

Na dalszym odcinku wzdłuż drogi wydzielono trzy miejsca postojowe dla samochodów osobowych do parkowania równoległego o wymiarach 2,00 x 6,00 m.

Rejon stacji transformatorowej zostanie zabezpieczony słupkami blokującymi U-12c, natomiast przy krawędzi jezdni zostanie użyta bariera energochłonna, ze znakami wskazującymi zwężenie skrajni drogowej tj.: U-9a i U-9b

Bariera energochłonna od strony jezdni zostanie także użyta do zabezpieczenia komina znajdującego się przy narożniku budynku

Wzdłuż prawego skrzydła budynku zostanie wykonana opaska szerokości 1,0 m o konstrukcji analogicznej do konstrukcji projektowanych chodników.

Istniejące wzdłuż niej schody należy przebudować, uwzględniając zmianę wysokości projektowanych elementów

Droga prowadząca od wjazdu przy ulicy Licealnej do rejonu istniejącej piwnicy posiada nawierzchnie asfaltowa.

Podobnie jak w przypadku omawianego wcześniej parkingu w celu ujednoczenia właściwości wytrzymałościowych zaleca się wykonanie nowej konstrukcji na całej powierzchni projektowanej drogi, określonej w pkt. 8.

W przypadku zachowania istniejącej nawierzchni jako podbudowy należy spełnić warunki jak dla opisanego wcześniej parkingu.

Istniejąca nieczynną piwnicę należy zasypać, pamiętając o zachowaniu wymaganego przez normy stopnia zagęszczania warstw materiału zasypowego oraz odpowiednich właściwości samego materiału.

Na przygotowanym podłożu należy wykonać konstrukcję nawierzchni zgodnie z opisem zawartym w pkt. 8.

Będzie to powierzchnia przeznaczona do postoju autobusów.

Trzeba w tym miejscu zaznaczyć, że w przypadku pozostawienia nawierzchni asfaltowej istniejącej przy piwnicy drogi jako podbudowy, należy na krawędzi łączenia powierzchni o różnych konstrukcjach, ułożyć siatkę przeciwspekaniową z włókien szklanych i zachować wymienione wcześniej rygory technologiczne.

W rejonie centrum Edukacyjno – Turystycznego, na terenie Muzeum zaprojektowano chodniki dla zwiedzających położone wzdłuż torowisk ekspozycyjnych na których znajdują się zabytkowe wagony i lokomotywy.

Chodniki te będą miały szerokości od 1,00 do 2,50 m.

Ich nawierzchnia będzie wykonana z kostki betonowej typu HOLLAND a obramowanie będą stanowiły obrzeża 8 x 30 cm na ławie z oporem z betonu B12/15.

W celu ujednoczenia nawierzchni chodników zostaną poddane rozbiórce nawierzchnie wykonane z kostki innego typu (dwa równoległe odcinki chodników ze starej kostki zlokalizowane w rejonie tylnej części budynku Centrum Edukacyjno – Turystycznego).

Warto w tym miejscu zaznaczyć, że w ramach inwestycji będą wykonywane także prace spoza branży drogowej.

Będą to między innymi:

- ustawienie dwóch odcinków torów ekspozycyjnych przy frontowej stronie Centrum Edukacyjno – Turystycznego,
 - przebudowa elementów istniejącego ogrodzenia,
 - wzniesienie nowych słupków do bramy i furtki oraz montaż nowej furty,
- a także bramy,
- podmurowanie i stabilizacja komina przy budynku Centrum Edukacyjno-Turystycznego,

- montaż stojaka na rowery,
- wysypanie tłucznem kolejowym czynnej bocznicy, wzniesionej w 2016 r. przy lewym skrzydle Centrum Edukacyjno – Turystycznego,
- malowanie istniejących latarni zlokalizowanych w miejscach oznaczonych w załączniku do niniejszego opracowania.

W opracowaniu podano podstawowe dane, lokalizację i wytyczne do zaprojektowania elementów odwodnienia projektowanych nawierzchni.

Projekt odwodnienia wchodzi w zakres branży wodno – kanalizacyjnej i nie obejmuje niniejszego opracowania.

7. KONSTRUKCJE

Nawierzchnie jezdne i manewrowe na istniejącej nawierzchni z betonu asfaltowego:

- kostka betonowa typu BEHATON (szara) gr. 8 cm,
(przestrzenie między kostkami zabezpieczone przed przenikaniem wody – **WARUNEK BEZWZGLĘDNE KONIECZNY I**)

- podsypka cementowo – piaskowa 1:3 gr. min. 5 cm,
- istniejąca nawierzchnia z betonu asfaltowego
(nawierzchnia szczelna, istniejąca konstrukcja spełniająca wymagania dla KR2 **WARUNEK BEZWZGLĘDNE KONIECZNY I**)

Nawierzchnie jezdne i manewrowe – nowa konstrukcja:

- kostka betonowa typu BEHATON (szara) gr. 8 cm,
- podsypka cementowo – piaskowa 1:3 gr. min. 5 cm,
- podbudowa zasadnicza z kruszywa łamanego 0-31,5 gr. 10 cm,
- podbudowa pomocnicza z kruszywa łamanego 0-63 gr. 20 cm,
- istniejące podłoże stabilizowane cementem $R_m = 2,5$ MPa gr. 15 cm.
(podłoże gruntowe doprowadzone do G1, zagęszczone do $I_s = 1,0$)

Powierzchnie obramowane krawężnikiem betonowym 15 x 30 cm na ławie betonowej z betonu C12/15 z oporem.

Chodnik

- kostka betonowa typu HOLLAND (czerwona/szara) gr. 6 cm,
- podsypka cementowo – piaskowa 1:3 gr. 4 cm,
- podbudowa z kruszywa naturalnego (pospółki) gr. 15 cm,
- warstwa mrozoochronna z piasku gr. 10 cm.

8. ZESTAWIENIE POWIERZCHNI POSZCZEGÓLNYCH CZĘŚCI ZAGOSPODAROWANIA DZIAŁKI BUDOWLANEJ, JAK POWIERZCHNI ZABUDOWY PROJEKTOWANYCH I ADOPTOWANYCH OBIEKTÓW BUDOWLANYCH, POWIERZCHNI DRÓG, PARKINGÓW, PLACÓW I CHODNIKÓW, POWIERZCHNIA ZIELENI ORAZ INNYCH CZĘŚCI TERENU NIEZBĘDNYCH DO SPRAWDZENIA ZGODNOŚCI Z MIEJSCOWYM PLANEM ZAGOSPODAROWANIA PRZESTRZENNEGO LUB DECYZJĄ O USTALENIU LOKALIZACJI INWESTYCJI CELU PUBLICZNEGO

- nawierzchnie jezdne: 877 m²
- chodniki: 725 m²

9. RODZAJ, ZAKRES I KOLEJNOŚĆ WYKONYWANYCH ROBÓT

W ramach potencjalnego zamierzenia budowlanego pn.: „Koncepcja zagospodarowania terenu wewnętrznego Muzeum Kolei Wąskotorowej w Sochaczewie Filia Stacji Muzeum w Warszawie w zakresie utwardzenia powierzchni i przebudowy miejsc postojowych i jezdni manewrowych.”, występuje następujący zakres robót:

Nawierzchnie jezdne i manewrowe:

Wykonanie odkrywki i ocena istniejącej konstrukcji oraz stanu nawierzchni.

WARIANT I - nawierzchnia szczelna, istniejąca konstrukcja spełniająca wymagania dla KR2

- wykonanie podsypki cementowo – piaskowej 1:3 gr. min. 5 cm,
- ułożenie kostki betonowa typu BEHATON (szara) gr. 8 cm.

WARIANT II - nawierzchnia nieszczelna, istniejąca konstrukcja nie spełniająca wymagań dla KR2

- frezowanie istniejącej nawierzchni z betonu asfaltowego,
- rozbiórka istniejącej konstrukcji,
- doprowadzenie istniejącego podłoża gruntowego do G1 i I_s = 1,0,
- wykonanie stabilizacji istniejącego podłoża cementem,
- wykonanie obramowania krawężnikiem betonowym 15 x 30 cm na ławie betonowej C12/15 z oporem,
- wykonanie podbudowy zasadniczej i pomocniczej z kruszywa łamanego,
- wykonanie nawierzchni z kostki betonowej typu BEHATON (szarej) gr. 8 cm.

Chodniki:

- wykonanie koryta o średniej gr. 30 cm,
- profilowanie i zagęszczanie podłoża pod warstwy konstrukcyjne nawierzchni,
- wykonanie warstwy mrozoochronnej z piasku,
- wykonanie obramowania obrzeżem betonowym 8 x 30 cm na ławie betonowej C12/15 z oporem,
- wykonanie podbudowy z pospółki,
- wykonanie nawierzchni z kostki betonowej typu HOLLAND (czerwona/szara) gr. 6 cm

W zakres prac związanych z realizacją inwestycji wchodzi także wykonanie elementów odwodnienia liniowego za pośrednictwem którego wody powierzchniowe z powierzchni jezdnych i manewrowych zostaną doprowadzone do studzienek kanalizacyjnych znajdujących się terenie wewnętrznym Muzeum.

W celu możliwości doboru elementów odwodnienia gwarantujących właściwe odwodnienie powierzchni jezdnych i manewrowych obliczono wartości objętości opadu dopływające do punktów odbiorczych dla poszczególnych zlewni.

Obliczanie ilości spływu dla zlewni nr 1

Ilość wód opadowych obliczona została na podstawie wzoru:

$$Q = q \times F \times \Psi \times \varphi \text{ (dm}^3\text{/s)}$$

gdzie:

Q – ilość spływu (dm³/s)

q – natężenie deszczu miarodajnego (dm³/(s*ha))

F – powierzchnia odwadniana (ha)

Ψ – współczynnik spływu

powierzchnia utwardzona:

- | | |
|--|---------------------------------|
| 1. miarodajne natężenie deszczu | q = 225 dm ³ /(s*ha) |
| 2. powierzchnia utwardzona | F = 0,0411 ha |
| 3. współczynnik spływu dla pow. utwardzonych | Ψ = 0,85 |
| 4. współczynnik opóźnienia odpływu | φ = 0,95 |

$$Q = 7,47 \text{ dm}^3\text{/s}$$

Obliczanie ilości spływu dla zlewni nr 2

Ilość wód opadowych obliczona została na podstawie wzoru.

$$Q = q \times F \times \Psi \times \varphi \text{ (dm}^3\text{/s)}$$

gdzie:

Q – ilość spływu (dm³/s)

q – natężenie deszczu miarodajnego (dm³/(s*ha))

F – powierzchnia odwadniana (ha)

Ψ – współczynnik spływu

powierzchnia utwardzona:

1. miarodajne natężenie deszczu $q = 225 \text{ dm}^3\text{/(s*ha)}$
2. powierzchnia utwardzona $F = 0,0595 \text{ ha}$

3. współczynnik spływu dla pow. utwardzonych $\Psi = 0,85$
4. współczynnik opóźnienia odpływu $\varphi = 0,95$

$$Q = 10,81 \text{ dm}^3\text{/s}$$

W opracowaniu zostały także przyjęte elementy bezpieczeństwa ruchu, takie jak słupki blokujące U-12c oraz bariery energochłonne.

Ich montaż należy wykonać zgodnie z instrukcją producenta.

10. ROZWIĄZANIE WYSOKOŚCIOWE

W zakresie nawierzchni jezdnych i manewrowych projektowane spadki podłużne i poprzeczne zostały dobrane tak, aby kierować wody powierzchniowe do elementów odwodnienia liniowego i za ich pośrednictwem do studzienek kanalizacji deszczowej zlokalizowanych na terenie Muzeum.

W zakresie chodników, sparki poprzeczne o wartości 2% będą kierowały wody powierzchniowe w przyległy teren nieutwardzony pokryty trawą.

11. INFORMACJA DOTYCZĄCA WPŁYWU EKSPLOATACJI GÓRNICZEJ

Projektowane obiekty nie leżą na terenie objętym wpływem eksploatacji górniczej.

12. INFORMACJE DOTYCZĄCE ZAGROŻEŃ DLA ŚRODOWISKA ORAZ HIGIENY I OCHRONY ZDROWIA UŻYTKOWNIKÓW PROJEKTOWANEGO OBIEKTU I JEGO OTOCZENIA

Projektowane obiekty nie będą wpływały niekorzystnie na otaczające środowisko i nie leżą na terenie obszaru Natura 2000.

13. ORGANIZACJA RUCHU

Zastosowano znaki drogowe pionowe, których celem jest zapewnienie przejezdności drogi wewnętrznej i regulacja sposobu parkowania w rejonie Centrum Edukacyjno – Turystycznego

14. WSKAZANIA DOTYCZĄCE PRZEWIDYWANYCH ZAGROŻEŃ WYSTĘPUJĄCYCH PODCZAS REALIZACJI ROBÓT BUDOWLANYCH, OKREŚLAJĄCE SKALĘ I RODZAJ ZAGROŻEŃ ORAZ MIEJSCE I CZAS ICH WYSTĄPIENIA.

W zakresie zapobiegawczych środków technicznych i organizacyjnych, niezależnie od rodzaju wykonywanych robót, wszyscy zatrudnieni przy budowie muszą przestrzegać przepisów BHP ogólnych oraz stanowiskowych, posiadać wymaganą odrębnymi przepisami odzież ochronną odpowiednią dla rodzaju wykonywanej pracy i stopniu odblaskowości zapewniającym dobrą widoczność dla pozostałych zatrudnionych przy budowie.

Roboty muszą być realizowane zgodnie z dokumentacją techniczną i harmonogramem pod stałym nadzorem technicznym.

Należy korzystać ze sprzętu w pełni sprawnego zgodnie z jego przeznaczeniem

Ta sama zasada dotyczy elektronarzędzi i narzędzi ręcznych.

Należy zachować szczególną ostrożność podczas pracy w sąsiedztwie napowietrznych linii elektroenergetycznych a roboty w pobliżu sieci podziemnych, należy prowadzić ręcznie.

WSKAZANIA I WYTYCZNE DLA POSZCZEGÓLNYCH GRUP ROBÓT

ROBOTY PRZYGOTOWAWCZE

przewidywane zagrożenia:

1. ROBOTY POMIAROWE:

- *możliwość potrącenia bądź rozjechania przez pojazdy mechaniczne podczas wykonywania pomiarów na drogach wewnętrznych i publicznych lub w ich bezpośrednim sąsiedztwie,*
- *możliwość uszkodzenia kończyn dolnych bądź całego ciała w przypadku wykonywania pomiarów w terenie o znacznych różnicach wysokości (uskoki, skarpy, zbiorniki wodne, rowy melioracyjne, pagórki itp.).*

czas występowania: w zależności od klasy drogi i skali przedsięwzięcia, dla dróg wyższych klas przez cały okres budowy, dla niższych klas głównie na początku i na końcu budowy.

skala zagrożenia: małe

zapobiegawcze środki techniczne i organizacyjne: zachowanie szczególnej ostrożności przy wykonywaniu pomiarów w warunkach bezpośredniego oddziaływania ruchu ulicznego i drogowego oraz przy pomiarach w terenach o znacznych różnicach wysokości.

ROBOTY ZIEMNE

przewidywane zagrożenia:

- możliwość uszkodzenia ciała osób zatrudnionych przy wykonywaniu robót ziemnych bądź osób postronnych na skutek niewłaściwej obudowy wykopu lub jego brak,
- możliwość przysypania na skutek obsunięcia się mas ziemnych przez stosowanie niewłaściwych rozpór,
- możliwość przysypania osób zatrudnionych przy wykonywaniu robót ziemnych poprzez niewłaściwe składowanie urobku (zbyt blisko krawędzi wykopu),
- możliwość uszkodzenia ciała na skutek upadku przez nie stosowanie drabin wejściowych do wykopu (wchodzenie po rozporach),
- możliwość potrącenia bądź rozjechania przez pojazdy mechaniczne przez prowadzenie prac w strefie bezpośredniego oddziaływania ruchu ulicznego,
- możliwość uszkodzenia ciała na skutek upadku przez brak zastosowania barier wygradzających miejsce robót i zabezpieczeń wykopu przykryciami.

czas występowania: cały okres budowy.

skala zagrożenia: średnie/duże – w zależności od skali budowy, głębokości i rodzaju wykopów, wysokości nasypów, głębokości występowania zwierciadła wody gruntowej oraz klasy i rodzaju gruntu.

zapobiegawcze środki techniczne i organizacyjne:

Przy wykonywaniu robót wykopowych należy przestrzegać następujących zasad:

- roboty wykopowe w pobliżu sieci podziemnych, a także głębinie wykopów kontrolnych należy prowadzić ręcznie,
- przy wykonywaniu wykopów w ulicy (miejscu dostępnym dla osób postronnych), należy wokół wykopu ustawić barierki ochronne o wys. 1,1m w odległości min. 1m od krawędzi wykopu i zaopatrzyć w tablicę o treści: „Uwaga wykop – niezatrudnionym wstęp wzbroniony”, a w nocy zaopatrzyć je w czerwone światło ostrzegawcze,
- wykopu o ścianach pionowych bez obudowy, w gruntach nie nawodnionych, nie obciążonych nasypem w pasie co najmniej równym głębokości wykopu można wykonać:
- do głębokości 2 m w gruntach bardzo spoistych zwartych
- do głębokości 1m w gruntach pozostałych

Rodzaj obudowy i rozpór musi określić każdorazowo bezpośrednio nadzorujący roboty w porozumieniu z Inspektorem Nadzoru.

Prowadzący roboty powinien, przed każdym zejściem pracowników do wykopu, sprawdzić stan obudowy wykopów, ze szczególnym zwróceniem uwagi na stan obudowy po dłuższych przerwach w pracy i opadach deszczu. Rozpory powinny być tak umocowane, aby nie zaistniało ich samoczynne wypadanie. Górne krawędzie obudowy wykopu powinny wystawać ponad teren co najmniej 10 cm dla ochrony przed wpadnięciem do wykopu gruntu lub innych przedmiotów.

- w przypadku występowania ograniczonej przestrzeni uniemożliwiającej wykonanie wykopu ze skarpowaniem ścian (np. wąska ulica lub występowanie przeszkody technicznej np. uzbrojenie terenu) dopuszcza się wykonanie wykopu o ścianach pionowych z zastosowaniem pełnej obudowy z wporami,
- transport urządzeń i materiałów do wykopów i z wykopów powinien odbywać się w zależności od głębokości wykopu i ciężaru przedmiotu:
 - a) w wykopie do głębokości 1,5 m transport przedmiotów lekkich sposobem ręcznym przez kontakt bezpośredni między pracownikami,
 - b) przy wykopach powyżej 1,5 m transport sposobem ręcznym za pomocą linki,
 - c) transport przedmiotów ciężkich przy pomocy urządzeń dźwigownicowych
- liny, bloczki, wielokrążki przeznaczone do transportu pionowego materiałów muszą być każdorazowo przed użyciem sprawdzane przez prowadzącego roboty

- w przypadku prowadzenia wykopów w bezpośrednim sąsiedztwie sieci elektrycznych, gazowych, ciepłowniczych, telekomunikacyjnych itp., nadzorujący prace zobowiązany jest określić bezpieczną odległość w jakiej mogą być wykonywane te roboty i sprawować bezpośredni nadzór,
- w razie natrafienia na powyższe sieci lub inne przeszkody, roboty należy przerwać do czasu ustalenia ich pochodzenia i stwierdzenia czy roboty w tym miejscu mogą być prowadzone,
- operatorzy maszyn podczas wykonywania robót ziemnych powinni przestrzegać zasad określonych w dokumentacji techniczno – ruchowej danej maszyny roboczej,
- niedopuszczalne jest podczas wykonywania robót ziemnych:
 - a) ustawienie koparki w odległości od wykopu mniejszej niż 0,6m poza granicą klina odłamu gruntu,
 - b) wyłączanie mechanizmu obrotu maszyny roboczej w trakcie napełniania naczynia roboczego gruntem,
 - c) tworzenia nawisów przy wykonywaniu wykopu,
 - d) przebywania osób w zasięgu działania naczynia roboczego maszyny,
 - e) przebywania osób między ścianą wykopu i koparki nawet w czasie postoju.
- podczas wykopów wąskoprzestrzennych osoby współpracujące z operatorem mogą znajdować się wyłącznie w bezpiecznej części wykopu,
- niedopuszczalne jest w miejscu wykonywania wykopów prowadzenie prac monterskich,
- stosując elektronarzędzia należy każdorazowo przed ich użyciem, zwracać uwagę na stan techniczny, a szczególnie na stan izolacji oraz nie stosować prowizorycznych przedłużaczy,

PODBUDOWY

W zależności od materiału z jakiego zostanie wykonana podbudowa występują różne rodzaje zagrożeń:

1. PODBUDOWA Z KRUSZYWA NATURALNEGO ŁAMANEGO (MIESZANKA POWSTAŁA W WYNIKU PRZEKRUSZENIA SKAŁ LITYCH POCHODZENIA NATURALNEGO)

przewidywane zagrożenia:

- możliwość zmiżdżenia kończyn dolnych robotników przez maszyny przeznaczone do wykonania podbudów dróg (równiarki, walce, rozkładarki),
- możliwość wypadnięcia z kabin sterujących maszyn przeznaczonych do wykonania podbudów dróg,
- możliwość przysypania mieszanką kruszyw w przypadku niezachowania bezpiecznej odległości od skrzyni rozładunkowej środka transportowego dowożącego mieszankę,
- możliwość uszkodzenia wzroku w przypadku wniknięcia do oczu ostrokrawędziowych drobnych frakcji kruszywa wchodzącego w skład mieszanki.

czas występowania: środkowy etap budowy

skala zagrożenia: średnie

zapobiegawcze środki techniczne i organizacyjne:

- układanie podbudów pod ruchem lub w bezpośrednim sąsiedztwie drogi na której ruch nie został zamknięty może odbywać się wyłącznie pod nadzorem kierownika

- budowy bądź wykwalifikowanego, uprawnionego pracownika w oparciu o zezwolenie wydane przez kierownika budowy,
- przed rozpoczęciem układania podbudów należy sprawdzić zgodność uprawnień operatorów urządzeń i maszyn z klasą i typem jednostek transportowo – sprzętowych na których będą pracować,
- każdorazowe opuszczenie kabiny pojazdu przez kierowcę bądź operatora wiąże się z obowiązkiem stosowania helmu ochronnego, kamizelki ostrzegawczej oraz bezpiecznego obuwia,
- wszystkie jednostki transportowo – sprzętowe wykorzystywane przy robotach związanych z układaniem podbudów powinny być wyposażone w błyskowe sygnały świetlne koloru żółtego oraz dźwiękowe sygnały cofania,
- pracownicy dowożący mieszankę kruszyw powinni mieć zapewnioną bezpieczną drogę transportu wolną od sprzętu, materiałów i innych przeszkód,
- w trakcie robót dodatkowych związanych z układaniem podbudów (prace porządkowe, układanie geosiatek, wbijanie szpilek itp.) należy zachować szczególną ostrożność i nie poruszać się pomiędzy pracującymi maszynami,
- układanie podbudów bezpośrednio pod liniami elektroenergetycznymi można prowadzić jedynie po wcześniejszym uzgodnieniu warunków bezpiecznej pracy z właściwym dla danej linii zakładem energetycznym,
- w bezpośrednim sąsiedztwie linii energetycznych należy wyznaczyć i oznaczyć strefę niebezpieczną w której jest zabronione: podnoszenie skrzyń ładunkowych, wyładunek kruszywa, przejazd z podniesioną skrzynią ładunkową, a w szczególności zatrzymywanie się i postój jednostek transportowo – sprzętowych,
- podczas zagęszczania podbudów ubijakami mechanicznymi pracownicy zatrudnieni do ich obsługi powinni pracować w systemie rotacyjnym i zmieniać się nie rzadziej niż co pół godziny,
- zabrania się pozostawienia jednostek transportowo – sprzętowych na terenie pochyłym, bez ich wcześniejszego zabezpieczenia przed samoczynną zmianą położenia.

ELEMENTY DRÓG I ULIC

Zagrożenia występujące przy robotach związanych układaniem elementów dróg i ulic betonowych i kamiennych, w tym: krawężników, kostki brukarskiej, obrzeży i cieków.

przewidywane zagrożenia:

- możliwość porażenia prądem przez uszkodzone maszyny przeznaczone do przycinania elementów brukarskich,
- możliwość okaleczenia ciała na skutek niewłaściwej obsługi maszyn przeznaczonych do przycinania elementów brukarskich,
- możliwość uszkodzenia kręgosłupa, stawów i ścięgien mięśni powstałych na skutek niewłaściwego wewnętrznego transportu ręcznego ciężkich elementów brukarskich, głównie krawężników (brak zastosowania kłeszczy brukarskich, próby ręcznego przenoszenia kilku sztuk ciężkich elementów jednocześnie itp.),
- zwichnięcia i skręcenia kończyn dolnych powstałe na skutek niekontrolowanego wtargnięcia do koryta wykonanego pod lawę krawężnikową bądź ciek.

czas występowania: dowolny etap budowy

skala zagrożenia: średnie/duże w zależności od skali zamierzenia budowlanego

zapobiegawcze środki techniczne i organizacyjne:

- zachowanie szczególnej ostrożności przy stosowaniu narzędzi ręcznych i elektonarzędzi przeznaczonych do przycinania elementów brukarskich,
- zabrania się ręcznego przenoszenia przez jednego pracownika elementów brukarskich (w szczególności krawężników) gdy ich masa przekracza 30 kg,

- zabrania się ręcznego przenoszenia przez jedną osobę elementów brukarskich o masie większej niż 25 kg, na odległość większą niż 25 m,
- w przypadku transportu materiałów brukarskich na taczkach, masa ładunku łącznie z masą taczki nie może przekraczać:
 - a) 100 kg po nawierzchni twardej,
 - b) 75 kg po nawierzchni nieutwardzonej,
- nieporęczne elementy brukarskie powinny być przemieszczane przy użyciu odpowiedniego sprzętu pomocniczego (np.: kleszczy brukarskich),
- pracownicy transportujący w/w materiały powinni mieć zapewnione nieograniczone pole widzenia,
- powierzchnia po której będą przemieszczać się pracownicy transportujący elementy brukarskie powinna być stabilna, równa i nieśliska,
- podczas układania elementów brukarskich w miejscach docelowych należy zachować szczególną ostrożność przy uchwycie ręcznym w pobliżu krawędzi i kantach elementów ciężkich,



15. OŚWIADCZENIE PROJEKTANTA

OŚWIADCZENIE PROJEKTANTA

Niniejszym oświadczam, że parametry geometryczne i konstrukcyjne projektowanych rozwiązań w zakresie branży drogowej zostały dobrane zgodnie z Rozporządzeniem Ministra Transportu i Gospodarki Morskiej z dnia 2 marca 1999 r. w sprawie warunków technicznych, jakim powinny odpowiadać drogi publiczne i ich usytuowanie (Dz. U. Nr 43 z 14 maja 1999 r. ze zm.), pozostałymi obowiązującymi przepisami branżowymi oraz zasadami wiedzy technicznej.

mgr inż. Wojciech Kmieciński



nr upr. MAZ/0039/POOD/13

16. UPRAWNIENIA PROJEKTANTA

MAZOWIECKA OKRĘGOWA IZBA INŻYNIERÓW BUDOWNICTWA
OKRĘGOWA KOMISJA KWALIFIKACYJNA
sygn. akt. MAZ/7131/57/13/D



Warszawa, dnia 20 czerwca 2013 r.

Mazowiecka Okręgowa Izba Inżynierów Budownictwa
Okręgowa Komisja Kwalifikacyjna
sygn. akt. MAZ/7131/57/13/D

DECYZJA

Na podstawie art. 11 ust. 1 i art. 24 ust. 1 pkt 2 ustawy z dnia 15 grudnia 2000 r. o samorządach zawodowych architektów, inżynierów budownictwa oraz urbanistów (Dz.U. z 2001 r. Nr 5 poz. 42 z późn. zm.), art. 12 ust. 1 pkt 1 i 5, ust. 3, art. 13 ust. 1 pkt 1, ust. 4, art. 14 ust. 1 pkt 2 a) ustawy z dnia 7 lipca 1994 r. - Prawo budowlane (tekst jednolity: Dz.U. z 2010 r. Nr 243, poz. 1623 z późn. zm.) w związku z art. 5 ustawy z dnia 28 lipca 2005 r. o zmianie ustawy - Prawo budowlane oraz o zmianie niektórych innych ustaw (Dz.U. nr 163 poz. 1364) oraz § 11 ust. 1 pkt 1, § 15, § 18 ust. 1 rozporządzenia Ministra Transportu i Budownictwa z dnia 28 kwietnia 2006 r. w sprawie samodzielnych funkcji technicznych w budownictwie (Dz.U. Nr 83 poz. 578 późn. zm.) , po ustaleniu, że zostały spełnione warunki w zakresie przygotowania zawodowego oraz po złożeniu egzaminu na uprawnienia budowlane z wynikiem pozytywnym

Pan Wojciech Marcin Kmiecinski
magister inżynier
ur. dnia 23 kwietnia 1979 roku w m. Sochaczew
otrzymuje

UPRAWNIENIA BUDOWLANE
nr MAZ/0039/POOD/13
do projektowania bez ograniczeń
w specjalności drogowej

Szczegółowy zakres uprawnień

I. Na mocy art. 12 ust. 1 pkt 1 i 5 oraz art. 13 ust. 1 pkt 1 i ust. 4 ustawy - Prawo budowlane, w zakresie objętym wyżej wymienioną specjalnością, niniejsze uprawnienia stanowią podstawę do:

- 1/ projektowania, sprawdzania projektów architektoniczno-budowlanych i sprawowania nadzoru autorskiego,
- 2/ sprawowania kontroli technicznej utrzymania obiektów budowlanych.

II. Na mocy § 15 rozporządzenia Ministra Transportu i Budownictwa z dnia 28 kwietnia 2006 r. w sprawie samodzielnych funkcji technicznych w budownictwie, niniejsze uprawnienia budowlane uprawniają do:
sporządzania projektu zagospodarowania działki lub terenu, w zakresie tej specjalności.

III. Na mocy § 18 ust. 1 rozporządzenia Ministra Transportu i Budownictwa z dnia 28 kwietnia 2006 r. w sprawie samodzielnych funkcji technicznych w budownictwie, niniejsze uprawnienia budowlane uprawniają do:

- projektowania obiektu budowlanego, takiego jak:
- 1/ droga, w rozumieniu przepisów o drogach publicznych, z wyłączeniem drogowych obiektów inżynierskich oprócz przepustów;
 - 2/ droga dla ruchu i postoju składów powietrznych oraz przepust.

WZBUDZIOSC / URZYMUNEK

UZASADNIENIE

W związku z uwzględnieniem w całości zgądania strony, na podstawie art. 107 § 4 Kodeksu postępowania administracyjnego odstępaje się od uzasadniania decyzji. Zakres nadanych uprawnień budowlanych wskazano na odwrocie decyzji.

POUCZENIE

1 Zgodnie z art. 12 ust. 1 ustawy Prawo budowlane, podstawa do wyliczenia samodzielnych funkcji technicznych w budownictwie stanowi wpis do centralnego rejestru, prowadzonego przez Głównego Inspektora Nadzoru Budowlanego oraz wpis na listę członków właściwej izby samorządu zawodowego.

2 Od niniejszej decyzji służy odwołanie do Krajowej Komisji Kwalifikacyjnej Polskiej Izby Inżynierów Budownictwa w Warszawie za pośrednictwem Okręgowej Komisji Kwalifikacyjnej Mazowieckiej Okręgowej Izby Inżynierów Budownictwa w Warszawie w terminie 14 dni od dnia jej doręczenia.

Skład Orzekający

- 1/ mgr inż. Krzysztof Latoszek
- 2/ mgr inż. Irena Churska
- 3/ mgr inż. Krzysztof Booss

Otrzymała
1 Pan Wojciech Marek Kubiś, inż.
ul. Warszawska 94
06-500 Suchaczew
2 Główny Inspektor Nadzoru Budowlanego
3 a/a

LEWONÓSCIE 10/01/2022



17. IZBA PROJEKTANTA



Zaświadczenie inżynierskie MAZ-2LP-BSR-GB2 *

Pan **WOJCIECH MARCIN KMIECIŃSKI** o numerze ewidencyjnym **MAZ/85/0420/13**
adres zamieszkania ul. **WARSZAWSKA 95, 96-500 SOCHACZEW**
jest członkiem Mazowieckiej Okręgowej Izby Inżynierów Budownictwa i posiada wymagane
ubezpieczenie od odpowiedzialności cywilnej
Niniejsze zaświadczenie jest ważne od **2017-08-01** do **2018-07-31**

Zaświadczenie zostało wygenerowane elektronicznie, opatrzone bezpiecznym podpisem elektronicznym
weryfikowanym przy pomocy ważnego kwalifikowanego certyfikatu w dniu 2017-07-25 roku przez

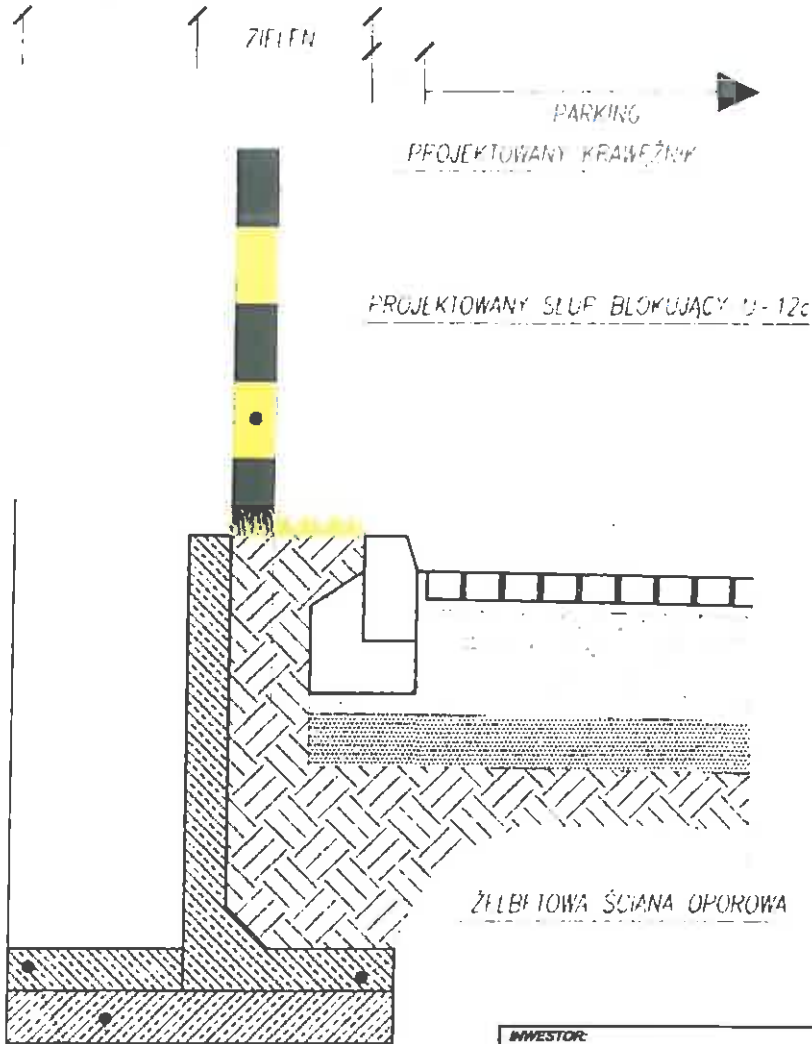
Mieczysław Grodzki - Przewodniczący Rady Mazowieckiej Okręgowej Izby Inżynierów Budownictwa

Zgodnie art. 3 ust. 3 ustawy z dnia 18 września 2002 r. o podpisie elektronicznym (Dz. U. 2002 Nr 133, poz. 1490) dane w postaci elektronicznej, kontrolne bezpieczeństwo jest elektronicznym weryfikowanym przy pomocy ważnego kwalifikowanego certyfikatu są równoważne z ich wyglądem znaków graficznych dokumentu opatrzonego bezpiecznym elektronicznym

* Weryfikację podpisu elektronicznego można wykonać za pomocą programu do pobrania z adresu: <http://www.izba.org.pl> lub weryfikacji podpisu elektronicznego za pomocą aplikacji do pobrania z adresu: <http://www.izba.org.pl>



ISTNIEJĄCE OGRODZENIE OD UL. LICEALNEJ

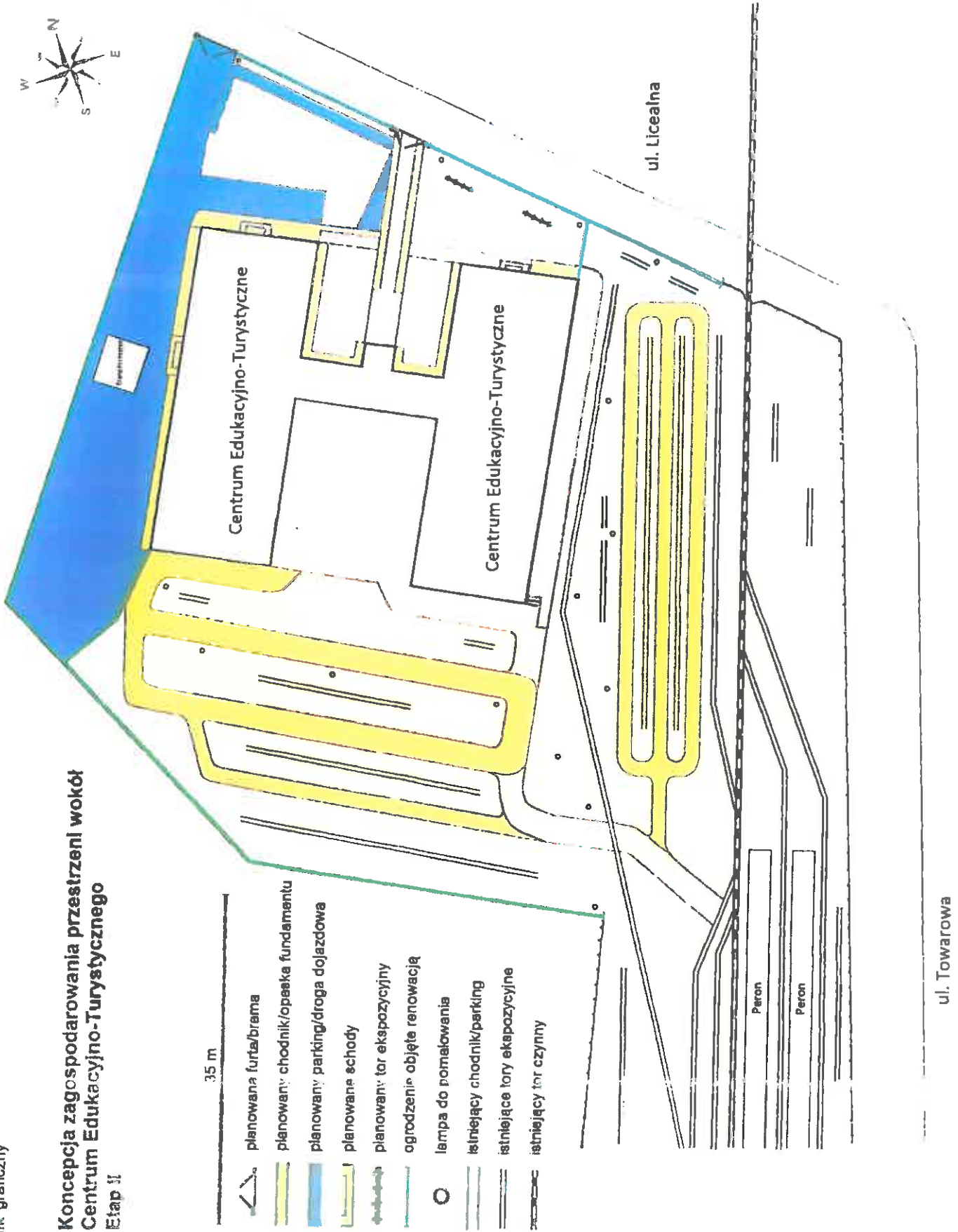


IŁAWA Z BETONU C12/15

PRZEKRÓJ H-H

INWESTOR: MUZEUM KOLEI WĄSKOTOROWEJ W SOCHACZEWIE FILIA STACJI MUZEUM W WARSZAWIE ul. Towarowa 7 06-500 Sochaczew			
JEDNOSTKA PROJEKTOWA: PROJEKTOWANIE I KOSZTORYSOWANIE INSTALACJI SANITARNYCH KAZIMIERZ KRYŚIAK 96-500 SOCHACZEW ul. Słazica 54A/3			
OBIEKT: Konceptja zagospodarowania terenu wewnętrznego Muzeum Kolei Wąskotorowej w Sochaczewie Filia Stacji Muzeum w Warszawie w zakresie utwardzenia powierzchni i przebudowy miejsc postojowych i jezdni manewrowych			
STADIUM: KONCEPCJA			
BRANŻA: DROGI			
PROJEKTANT: mgr inż. Wojciech Kmieciński		NR UPR.: MAZ/0039/POOD/13	PODPIS:
TREŚĆ RYSUNKU: PRZEKROJE KONSTRUKCYJNE CZ.II			
SKALA: 1:500	DATA: 10-2017	REWIZJA: 00	NR RYSUNKU: PK 03
NR STRONY:			

Koncepcja zagospodarowania przestrzeni wokół Centrum Edukacyjno-Turystycznego
Etap II

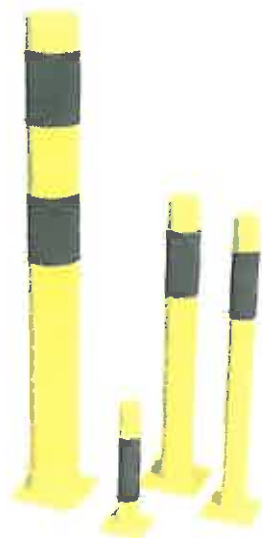


GC METAL

Securing Europe

007.01.02/03

ODBOJNICE SŁUPOWE 300; 700; 1100
ø48,3; ø60,3; ø76,1; ø114



wysokiej jakości powłoka cynkowa

skuteczna ochrona stali przed korozją



łatwy w montażu

odbojnika słupowa wbetonowana w grunt lub przykręcana do podłoża



estetyczny wygląd

wysoka staranność wykonania



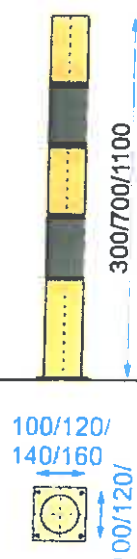
zastosowanie

zabezpieczenie takich miejsc jak:
przewodnice bram w ciągu komunikacyjnym, narożniki budynków i ścian, elementy nośne obiektów

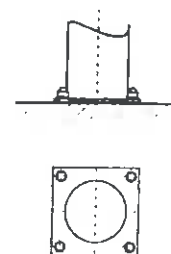
48 3/60 3/76,1/114



48 3/60,3/76,1/114



Przykręcenie stopy do podłoża:



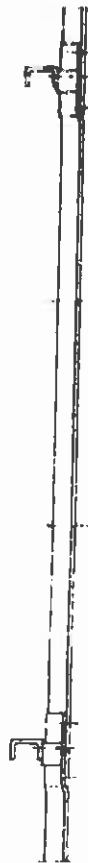
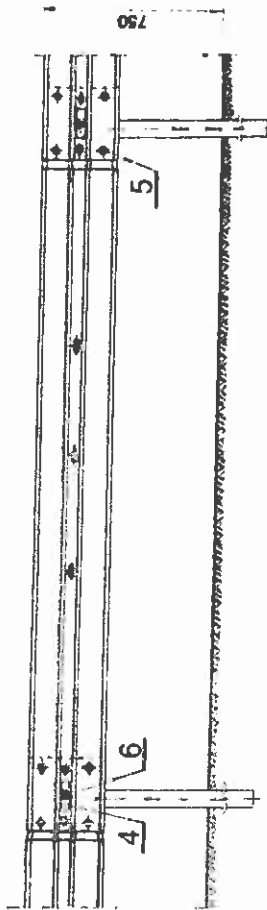
Wbetonowanie odbojnicy:



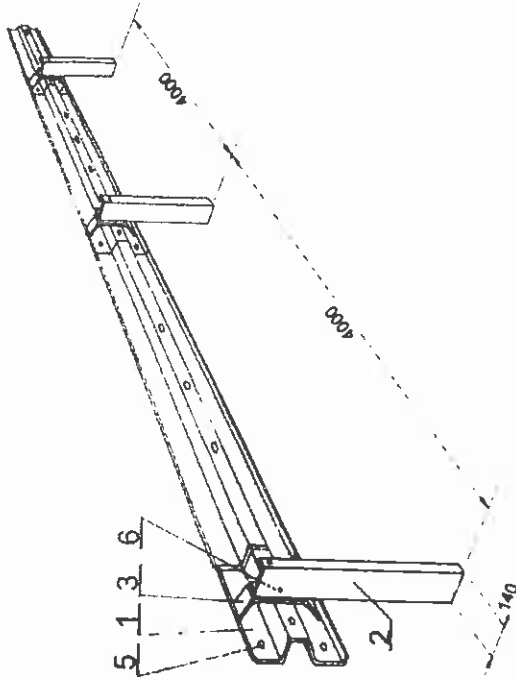
Kolory malowania proszkowego z palety RAL (opcja - oklejenie folią i generacji w kolorze czarnym, złotym, czerwonym):



**Bariera bezprzekładkowa SP-04
na słupku Ceowym**



- kierunek ruchu



ODMIANY BARIERY:

- SP-04/4 - słupki co 4,0 m - (rys.)
- SP-04/2 - słupki co 2,0 m
- SP-04/1,33 - słupki co 1,33 m
- SP-04/1 - słupki co 1,0 m

OZNACZENIA:

- 1. Prowadnica typu B
- 2. Słupek drogowy C-140
- 3. Wspornik prowadnicy B
- 4. Nakładka stykowa M16
- 5. Śruba noskowa M16x25
- 6. Śruba noskowa M16x40



PROWERK
ul. Lubicz 25
31-503 Kraków

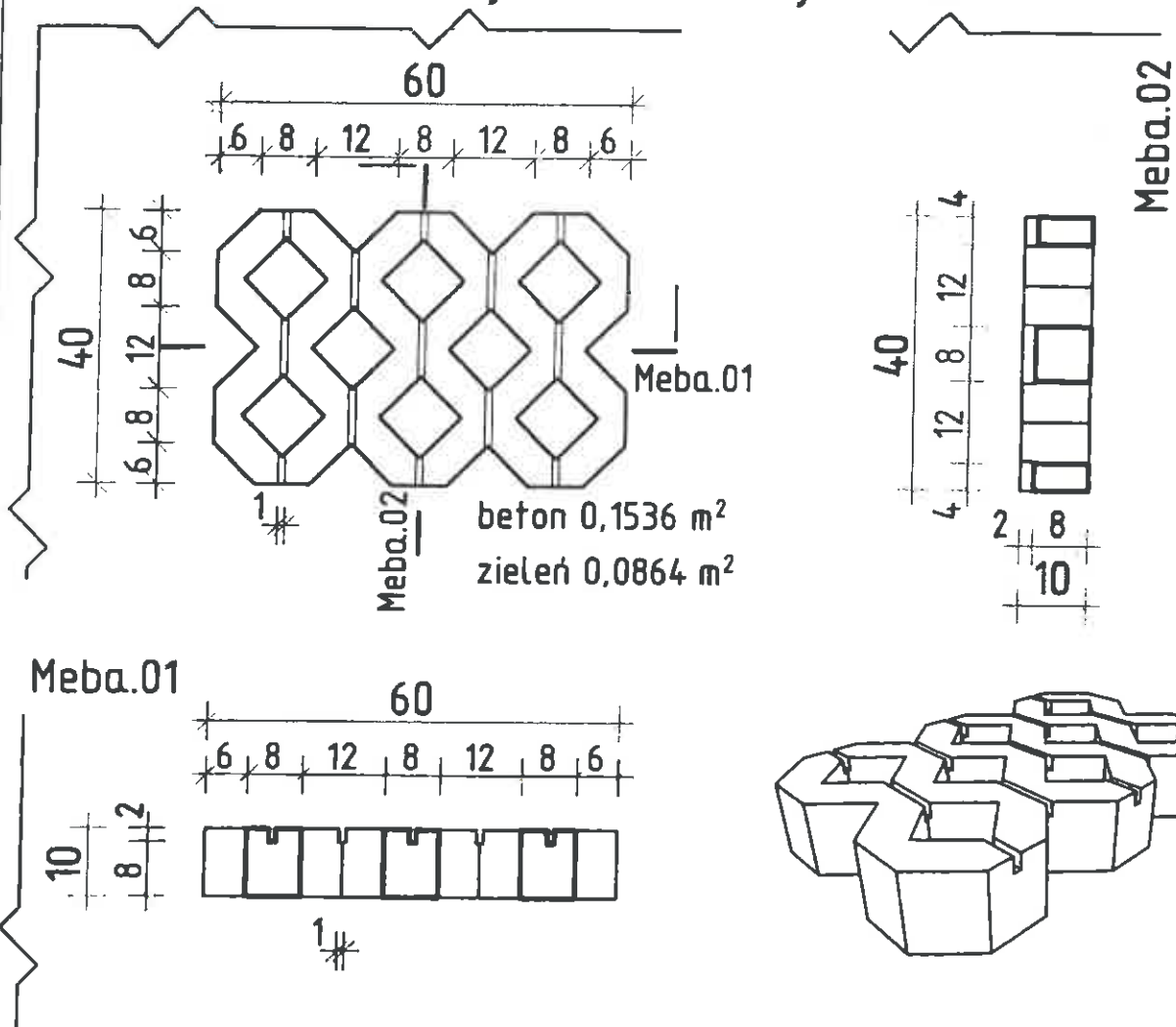
tel./fax: (+4812) 422 33 36
tel.: (+4812) 619 75 41
(+4812) 619 75 42
fax: (+4812) 619 75 43

BARIERY OCHRONNE GRUPY SP

Barier drogowe skrajne

Karta technologiczna

Prefabrykat ażurowy - Meba



Kategoria: Odwodnienie Pasa Drogowego
- Prefabrykat ażurowy - Meba

ZASTOSOWANIE:

Do umocnień skarp, nasypów, rowów i budowy parkingów.

Element należy układać na gruncie z wypełnieniem otworów humusem i obsianiem trawą.

Główne cechy produktu:

- charakterystyczna wytrzymałość na zginanie nie mniejsza niż 3,5 MPa

- powierzchnia elem. 0,15m²

- objętość elementu 0,015m³

- masa elementu 31,25kg

- ilość na 1m² = 4,16szt. = /0,24

- ilość na 1 palecie = 40szt. = (1,25t) = 9,6m²

- ilość na 1 samochód = 720szt.(22,5t) = 172,8m²

Korporacja Budowlana Dom Sp. z o.o.

ul. Budowlana 3, Kartoszyno

84-110 Krokowa POLSKA

tel/fax +48 58 774 11 71

kbdom@kbdom.pl

www.kbdom.pl

Data wydruku: 19 czerwca 2013

Nazwa rysunku

Meba

Skala projektu

1:10

Status:

001-001

ZAKRES NIE UJĘTY W PROJEKCIE, ALE KONIECZNY DO WYKONANIA PO PRZEGLĄDZIE I OCENIE PRZEZ KOMISJĘ WŁAŚCICIELA OBIEKTU

- Należy wykonać poszerzenie bramy głównej od strony ulicy Licealnej do wartości 6 m prześwitu wraz z wymurowaniem z cegły palonej, a następnie wytynkowaniem i pomalowaniem 2 słupków (na planie kwadratu każdy, o boku 50 cm i wysokości 245 cm). Szczegółowa lokalizacja bramy oraz dokładna forma architektoniczna słupków będzie do konsultacji z wytypowanym pracownikiem Muzeum Kolei Wąskotorowej w Sochaczewie. Brama ma mieć charakter przesuwnej. Stalowe skrzydło bramy przesuwnej należy wykonać według wskazań wytypowanego pracownika Muzeum Kolei Wąskotorowej w Sochaczewie. Do konstrukcji nowego przesuwnej skrzydła bramy można wykorzystać będące w posiadaniu muzeum dwa staroużyteczne skrzydła stalowe. Nowa brama powinna zostać pomalowana na docelowe kolory. Kolorystyka będzie do konsultacji z wytypowanym pracownikiem Muzeum Kolei Wąskotorowej w Sochaczewie. Ma być wyposażona w zamek dostępny obustronnie.
- Należy wykonać poszerzenie głównej furty wejściowej od strony ulicy Licealnej do wartości 1,5 m prześwitu wraz z wymurowaniem z cegły palonej, a następnie wytynkowaniem i pomalowaniem 2 słupków (na planie kwadratu każdy, o boku 50 cm i wysokości 245 cm). Szczegółowa lokalizacja furty wejściowej oraz dokładna forma architektoniczna słupków będzie do konsultacji z wytypowanym pracownikiem Muzeum Kolei Wąskotorowej w Sochaczewie. Nowa furta ma być stalowa, dwuskrzydłowa, otwierana do wewnątrz, z zamkiem dostępnym dwustronnie oraz odbojnikami. Do konstrukcji nowych skrzydeł furty należy wykorzystać będącą w posiadaniu muzeum staroużyteczną, dwuskrzydłową ozdobną kratę. Konstrukcję skrzydeł furty należy wykonać według wskazań wytypowanego pracownika Muzeum Kolei Wąskotorowej w Sochaczewie. Nowa furta powinna zostać pomalowana na docelowe kolory. Kolorystyka będzie do konsultacji z wytypowanym pracownikiem Muzeum Kolei Wąskotorowej w Sochaczewie.
- Należy odbudować dwa odcinki torów ekspozycyjnych przed frontem Centrum Edukacyjno-Turystycznego: pierwszy o długości 655 cm i drugi o długości 596 cm. Do skonstruowania toru należy użyć szyn i podkładów staroużytecznych, będących w posiadaniu muzeum. Odtworzony tor należy zasypać tłuczniem kolejowym. Frakcja i kolorystyka tłucznia oraz jego ilość będzie do konsultacji z wytypowanym pracownikiem Muzeum Kolei Wąskotorowej w Sochaczewie.
- Należy wykonać remont istniejącego ogrodzenia od strony południowej i zachodniej, działek objętych projektem: nr 2123/2 i 3022/1. Konieczna jest: całkowita wymiana betonowego cokołu na łącznej długości 40 m (cokół o szerokości: 25 cm i średniej wysokości od gruntu: 30 cm), kompleksowa naprawa 23 przęseł zbudowanych z kątowników i siatki (wymiary przęśla: 142 cm wysokości na 183 cm szerokości) oraz kompleksowa naprawa istniejącej w ciągu

ogrodzenia bramy (wymiary bramy: 170 cm wysokości na 425 cm szerokości). Dodatkowo należy pokryć zabezpieczającymi powłokami malarskimi w odpowiednich kolorach wszystkie 67 przęseł ogrodzenia w tym rejonie wraz z betonowym cokołem na pełnej długości 140 m. Wskazanie fragmentów cokołu do wymiany oraz przęseł do renowacji (w ramach w/w liczb), a także kolorystyka ogrodzenia będzie do konsultacji z wytypowanym pracownikiem Muzeum Kolei Wąskotorowej w Sochaczewie.

- Należy pokryć zabezpieczającymi powłokami malarskimi w odpowiednich kolorach istniejące ogrodzenie od strony północnej działek objętych projektem (od ul. Licealnej) w obszarze betonowego cokołu oraz stalowych profili (na długości 60 m; ogrodzenie ma łączną wysokość 190 cm). Kolorystyka będzie do konsultacji z wytypowanym pracownikiem Muzeum Kolei Wąskotorowej w Sochaczewie.
- Należy pokryć zabezpieczającymi powłokami malarskimi istniejące latarnie w liczbie 15, zlokalizowane w miejscach oznaczonych w załączniku do niniejszego opracowania. Z uwagi na fakt, że latarnie są z blachy ocynkowanej, konieczne jest zastosowanie odpowiedniej farby. Kolorystyka będzie do konsultacji z wytypowanym pracownikiem Muzeum Kolei Wąskotorowej w Sochaczewie.
- W celu rozgraniczenia powstałego parkingu dla autobusów od przestrzeni skansenu należy wykonać montaż ogrodzenia modułowego staroużytecznego wraz z bramą (będącego w posiadaniu muzeum) na długości 22 m (z uwagi na fakt, że staroużytecznego ogrodzenia jest za mało, należy je uzupełnić dwoma nowymi przęsłami analogicznej konstrukcji). Przeinstalowane i uzupełnione ogrodzenie należy pokryć zabezpieczającą powłoką malarską. Z uwagi na fakt, że ogrodzenie jest ocynkowane, konieczne będzie zastosowanie odpowiedniej farby. Kolorystyka będzie do konsultacji z wytypowanym pracownikiem Muzeum Kolei Wąskotorowej w Sochaczewie.
- Należy pokryć zabezpieczającymi powłokami malarskimi w odpowiednich kolorach istniejące ogrodzenie od strony wschodniej działek objętych projektem (od strony skansenu, przy peronie). Z uwagi na fakt, że ogrodzenie jest ocynkowane, konieczne będzie zastosowanie odpowiedniej farby. Kolorystyka będzie do konsultacji z wytypowanym pracownikiem Muzeum Kolei Wąskotorowej w Sochaczewie.
- Na istniejącym parkingu przed frontem Centrum Edukacyjno-Turystycznego należy zakupić i zamontować stojak na rowery. Liczba stanowisk od 5 do 10. Kolorystyka, forma stojaka oraz dokładna lokalizacja będzie do konsultacji z wytypowanym pracownikiem Muzeum Kolei Wąskotorowej w Sochaczewie.
- Należy wykonać podmurowanie i stabilizację istniejącego przy budynku Centrum Edukacyjno-Turystycznego komina. Żelbetowy cokół (ewentualnie z bloczków

betonowych, bądź cegły palonej) ma mieć wymiary 40 cm (szerokość) na 65 cm (głębokość) na 20 cm (wysokość).

- Należy wysypać tłuczniem kolejowym wzniesioną w 2016 r. przy Centrum Edukacyjno – Turystycznym bocznice kolejową długości około 100 m. Frakcja i kolorystyka tłucznia oraz jego ilość będzie do konsultacji z wytypowanym pracownikiem Muzeum Kolei Wąskotorowej w Sochaczewie.